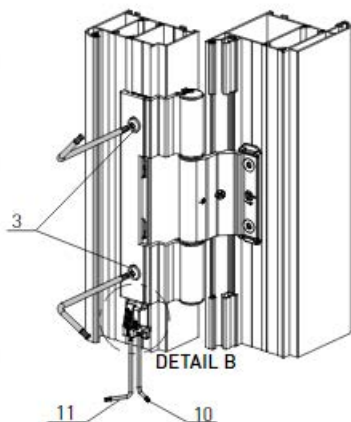


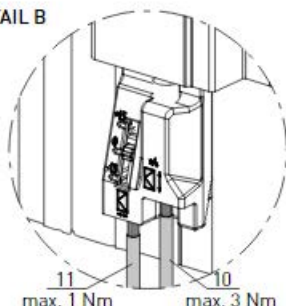
Anleitung für Einbau, Pflege und Wartung


3. Türbänder


3.5 Rollenband, Aluminium, i.ö. - 10693



DETAIL B



 » Zur Entlastung des Rollenbands den Türflügel vor der Bänderstellung mit einem Keil unterstützen.

 » Für die Verstellung **immer** die Befestigungsschrauben (Pos. 3) lösen!

Höhenverstellung

- » Alle Befestigungsschrauben (Pos. 3) um 1/2 Umdrehung lösen.
- » Mit der Verstellehre (Pos. 10) die Höhe (+/- 4 mm, max. 3 Nm) einstellen.
- » Befestigungsschrauben (Pos. 3) wieder festdrehen (10 Nm).

Seitenverstellung

- » Befestigungsschrauben (Pos. 3) + → um 3 Umdrehungen bzw. - → um 1 Umdrehung lösen.
- » Mit der Verstellehre (Pos. 11) den Spalt/seitliche Verstellung (+/- 1,5 mm, max. 1 Nm) einstellen.
- » Befestigungsschrauben (Pos. 3) wieder festdrehen (10 Nm).



» **Wartung:** Diese Rollenbänder sind wartungsfrei, die Lagerbuchsen dürfen nicht geölt werden.



» **Wartung und Pflege** der Türbänder unterliegen dem Fachbetrieb. Durch unberechtigtes Verstellen kann die Funktion der Türbänder und somit des Türelements nicht sichergestellt werden. Für entsprechende Beeinträchtigungen übernimmt weder die Firma heroal noch der Bandhersteller die Gewährleistung.